



VETTER®

ANIMALEMENT VOTRE !
CleverHelpers
made by VETTER

Des solutions d'adaptation
efficaces pour un chariot sûr!



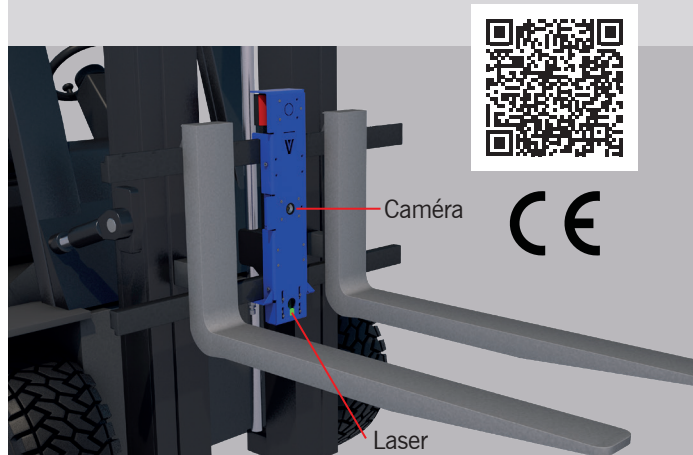
...être mieux dans la jungle logistique!

NEW

LIZZARD

VOIR ET VISER !

- ▶ Visée précise et sûre des contenants
- ▶ Extension du champ de vision
- ▶ Dommages réduits
- ▶ 3 versions:
 - **LizzardTarget**: laser vert en croix, classe 1M
 - **LizzardCam***: caméra avec écran
 - **LizzardPremium***: caméra avec écran et laser vert en croix, classe 1M
- ▶ Accrochage simple au tablier, prêt à l'emploi!



Viser à l'aide d'un laser en croix

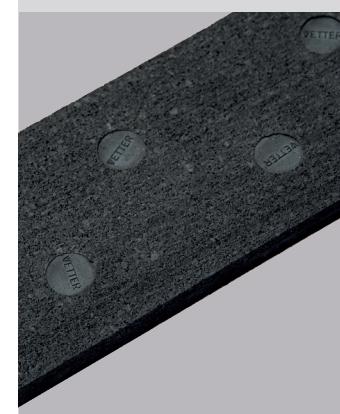
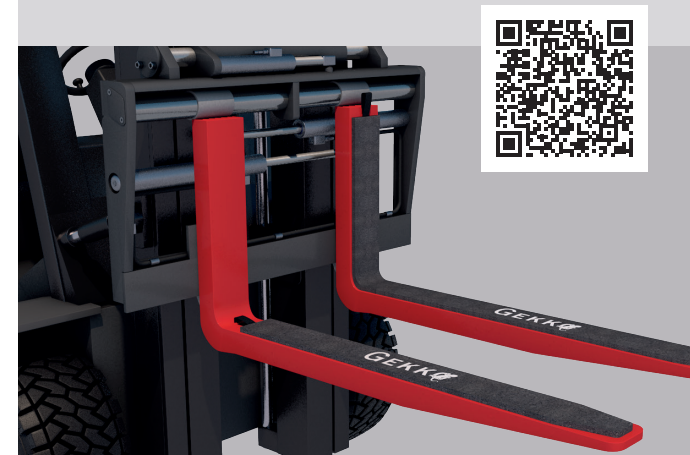


Ecran dans la cabine

GEKKO

REVÊTEMENT ANTIDÉRAPANT MAGNÉTIQUE

- ▶ Pas de glissement de charge
- ▶ Réduction des dommages
- ▶ Protection des surfaces sensibles
- ▶ Moins de vibrations
- ▶ Réduction du bruit
- ▶ A poser sur la fourche, prêt à l'emploi !



Aimants puissants noyés en dessous

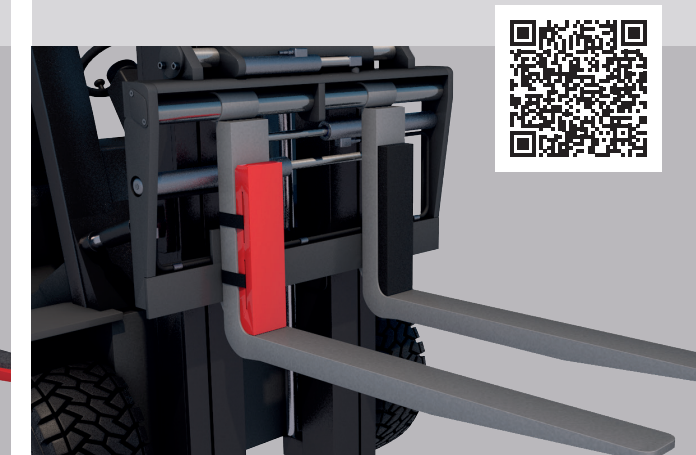


Poignée pour faciliter le soulèvement

KOALA

ABSORBEURS DE CHOCS (à aimants ou à sangles)

- ▶ Absorption des chocs dans le dos de la fourche
- ▶ Protection des surfaces sensibles
- ▶ Réduction des dommages, plus particulièrement dus au rayon interne des fourches
- ▶ Réduction du bruit
- ▶ A poser devant le dos de la fourche avec des bandes velcro ou des aimants, prêt à l'emploi !



Fixation par sangles



Fixation par aimants

MADE IN GERMANY

CleverHelpers

Des solutions, prêtes à l'emploi, pour des chariots de manutention sûrs et efficaces!

Des solutions simples avec une mise en service rapide pour une aide immédiate : c'est l'idée de base de la famille des produits CleverHelpers. L'utilisateur est au premier plan : davantage de sécurité, d'efficacité dans la manipulation quotidienne du chariot élévateur. Chaque dommage évité protège les personnes et les marchandises, et les CleverHelpers veulent vous y aider !

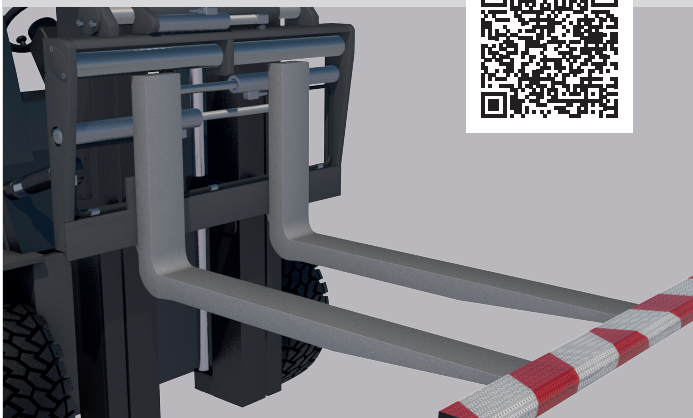
VETTER, leader européen de la fabrication de fourches, possède l'expertise sur laquelle vous pouvez compter.

* L'écran est à raccorder au réseau électrique du chariot élévateur. Une formation d'électricien ou équivalente est recommandée.

ZEBRA

BARRE D'AVERTISSEMENT POUR ÊTRE VISIBLES !

- ▶ Réponse aux prescriptions routières
- ▶ Visibilité pour les usagers de la route
- ▶ Prévention des accidents
- ▶ Film réflecteur de qualité supérieure
- ▶ Fixation au mât par exemple en cas de non utilisation
- ▶ Également recommandé dans le trafic interne
- ▶ Montage rapide magnétique, prêt à l'emploi !



Enveloppe magnétique pour la pointe de la fourche
(AUCUNE modification des fourches nécessaire)
ZEBRA se fixe sur le chariot lorsqu'il n'est pas utilisé !

Vous trouverez de plus amples informations sur ces produits sur :

CLEVERHELPERS.COM

ET AUPRÈS DE :

France Nord • Lilian Poure • lilian.poure@forks.com
France Sud • Joël Da Silva • joel.dasilva@forks.com