

¡BESTIALMENTE BUENO!  
**CleverHelpers**  
made by VETTER

Soluciones de reacondicionamiento  
eficaces para un vehículo de  
manutención seguro



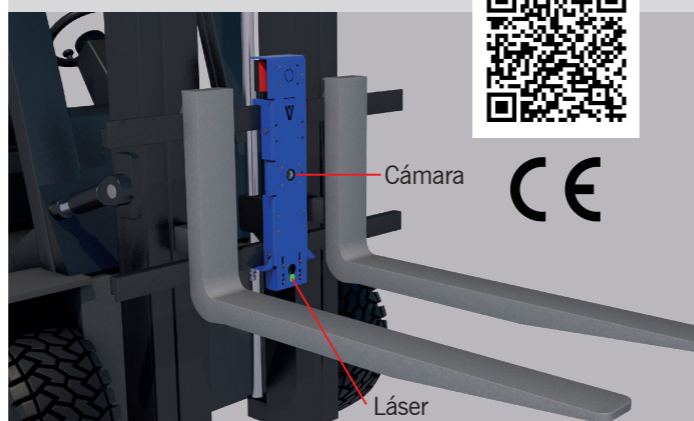
... ¡Atravesando mejor la jungla logística!

NUEVO

## LIZZARD

### ¡VER Y APUNTAR!

- ▶ Enfoque preciso y seguro de los porta cargas
- ▶ Ampliación del campo de visión
- ▶ Menos daños a la mercancía transportada
- ▶ 3 versiones:
  - **LizzardTarget**: láser cruzado
  - **LizzardCam\***: cámara con monitor
  - **LizzardPremium\***: cámara, monitor, láser cruzado
- ▶ Fácil enganche al tablero, ¡listo para su uso inmediato!



Enfoque mediante láser cruzado

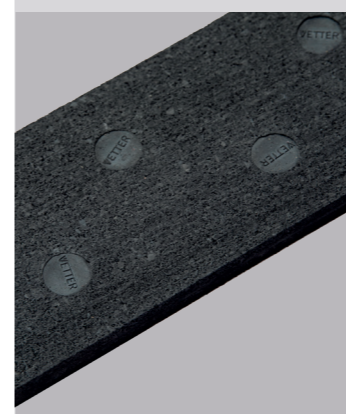


Visión del monitor en la cabina del conductor

## GEKKO

### LÁMINA MAGNÉTICA ANTIDESLIZANTE

- ▶ Frena el deslizamiento de la carga
- ▶ Reducción de daños en la mercancía transportada
- ▶ Protección de superficies delicadas
- ▶ Menos vibraciones
- ▶ Reducción de ruido
- ▶ ¡Colocar en la horquilla y listo!



Potentes imanes insertados en la parte inferior

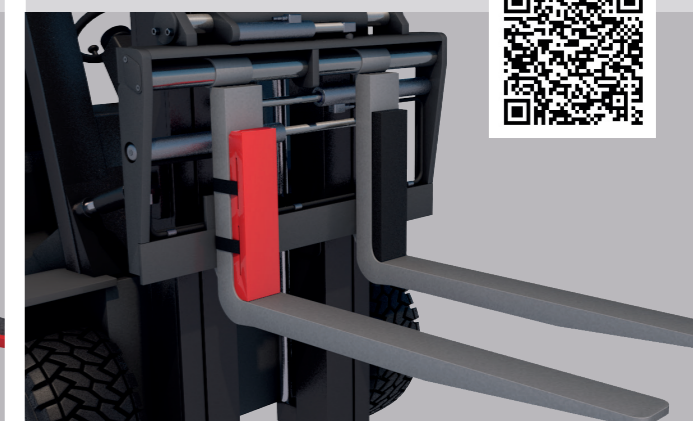


Lengüeta para facilitar la retirada

## KOALA

### PROTECCIÓN CONTRA IMPACTOS (magnética o con velcros)

- ▶ Protección en la espalda de la horquilla al arrancar
- ▶ Protección de superficies sensibles
- ▶ Sin daños en las mercancías transportadas por el radio del talón de la horquilla
- ▶ Reducción de ruido
- ▶ Fijar a la parte posterior de la horquilla con velcros o imanes, ¡en marcha!



Fijación mediante correas con velcro



Fijación mediante imanes

MADE IN GERMANY

## CleverHelpers

Soluciones de reequipamiento para vehículos de manutención seguros y eficientes: ¡listas para usar de inmediato!

Las soluciones simples y rápidamente implementables ayudan ipso facto: ese es el fundamento de la familia de productos CleverHelpers. La prioridad es el beneficio para el usuario: más seguridad, más eficiencia en el uso diario del vehículo de manutención. Cada daño evitado protege a las personas y la carga. ¡A esto quieren contribuir los CleverHelpers!

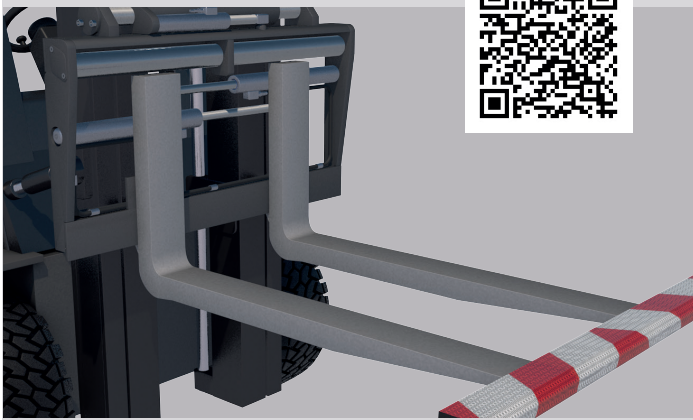
Como fabricante de horquillas líder europeo, VETTER tiene la experiencia en la que puede basar su confianza.

\* El monitor se conecta a la red eléctrica de la carretilla elevadora. Para ello se recomienda formación mecatrónica o cualificación similar.

# ZEBRA

## BARRA DE ADVERTENCIA ¡HACERSE VER!

- ▶ Visibilidad mejorada para los usuarios de la carretera
- ▶ Prevención de accidentes
- ▶ Rápido montaje magnético
- ▶ Lámina reflectante de alta calidad
- ▶ Fijación al mástil de elevación cuando no esté en uso
- ▶ También recomendable para el transporte interno



Entradas magnéticas para la punta de la horquilla (NO es necesario mecanizar las horquillas) ¡Cuando no esté en uso, simplemente fije la ZEBRA a la carretilla elevadora!

Puede encontrar más información e información detallada del producto en

**CLEVERHELPERS.COM**

**LA LÍNEA DIRECTA:**

iberica@forks.com • +34 986 377 694